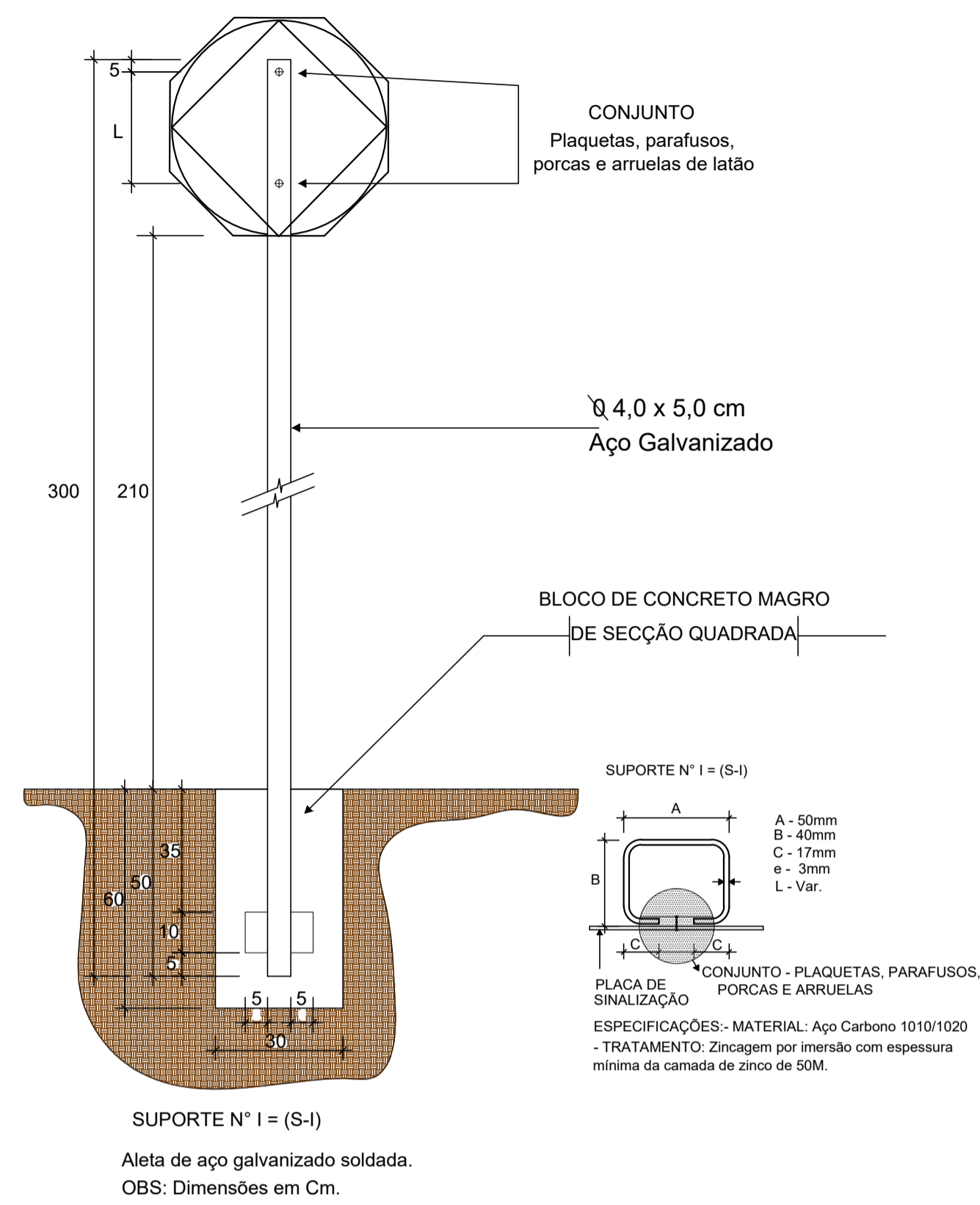
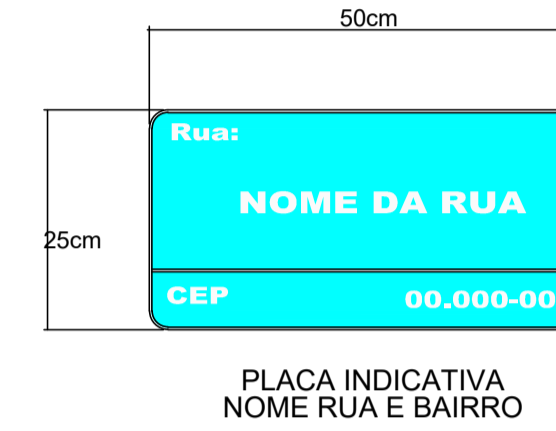
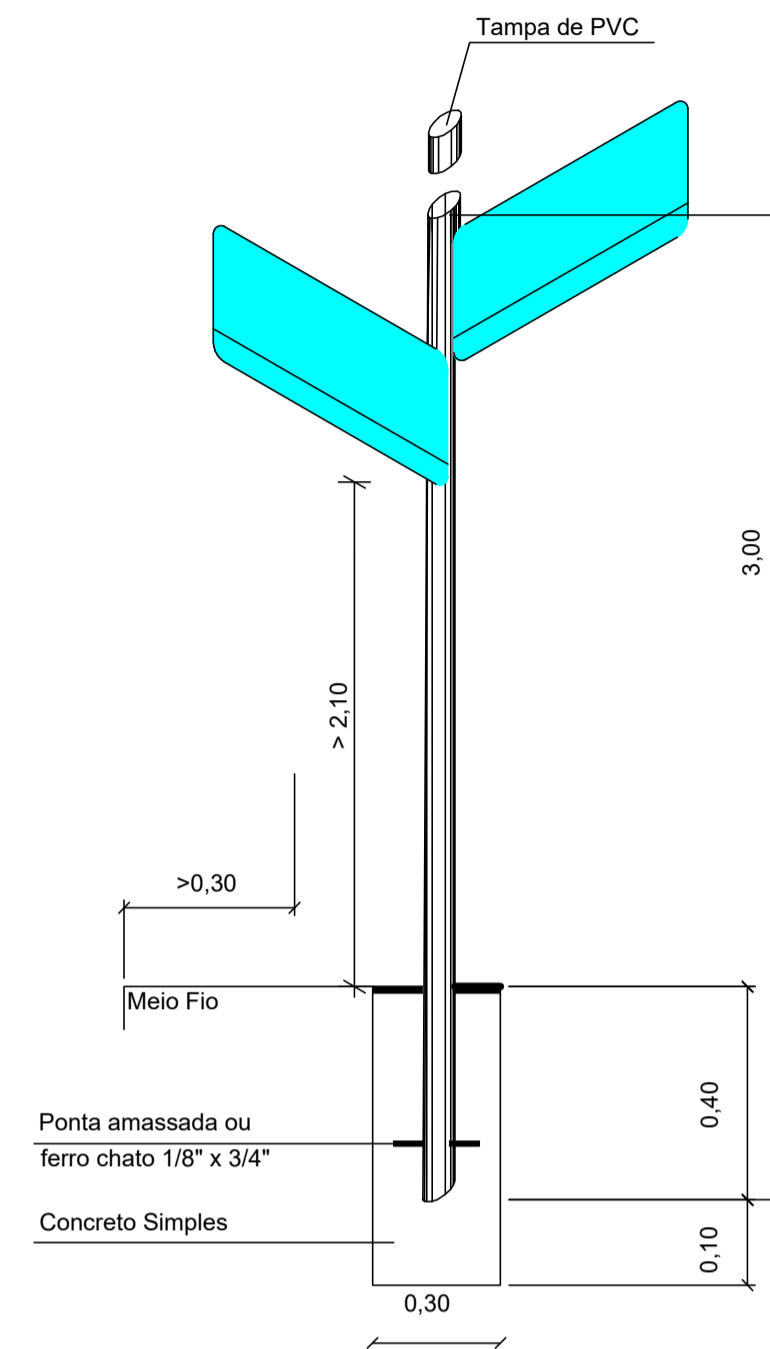


DETALHE DE PLACA



PLACA INDICATIVA DE NOME DE RUA SEM ESCALA

Composta por duas chapas conforme detalhe, porém fixadas a um único poste metálico tubular, trazendo informações distintas à respeito das ruas perpendiculares.

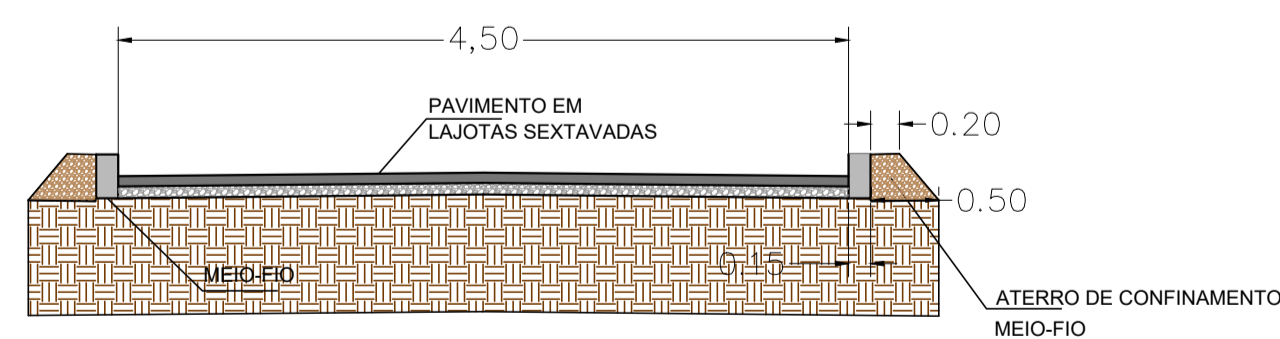


Sinal	Forma	Código	Cor	
			Fundo	Vermelha
		R-1	Orla interna	Branca
			Orla externa	Vermelha
			Letra	Branca

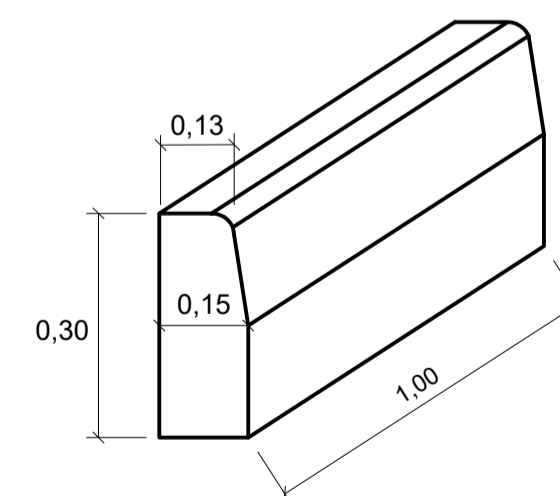
Via	Lado (m)	Orla interna (m)	Orla externa (m)
Urbana	0,35	0,028	0,014

PLATAFORMA TOTAL

ESCALA 1/50



DETALHE DO MEIO-FIO

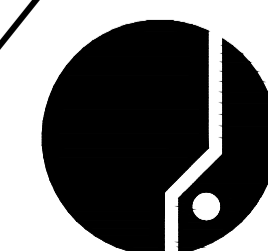


PROJETO DE PAVIMENTAÇÃO

MUNICÍPIO
SANTO AMARO DA IMPERATRIZ – SC

OBRA	CONTEÚDO
SERVIDÃO IMACULADA CONCEIÇÃO	PROJETO DE PAVIMENTAÇÃO EM LAJOTAS SEXTAVADAS PLANTA BAIXA
PROJETO	APROVAÇÃO DA PREFEITURA
CRISTIANE FREITAS Engenheira Civil CREA/SC 109.760-3	

REVISÃO	DATA	PRANCHA
-	JUN/20	3/3



ASSOCIAÇÃO DOS MUNICÍPIOS
DA REGIÃO DA GRANDE FLORIANÓPOLIS
"GRANFPOLIS"
ASSESSORIA DE ENGENHARIA E ARQUITETURA