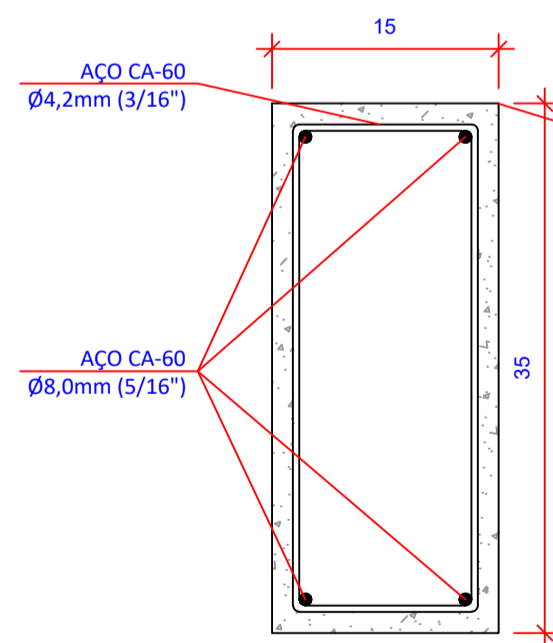
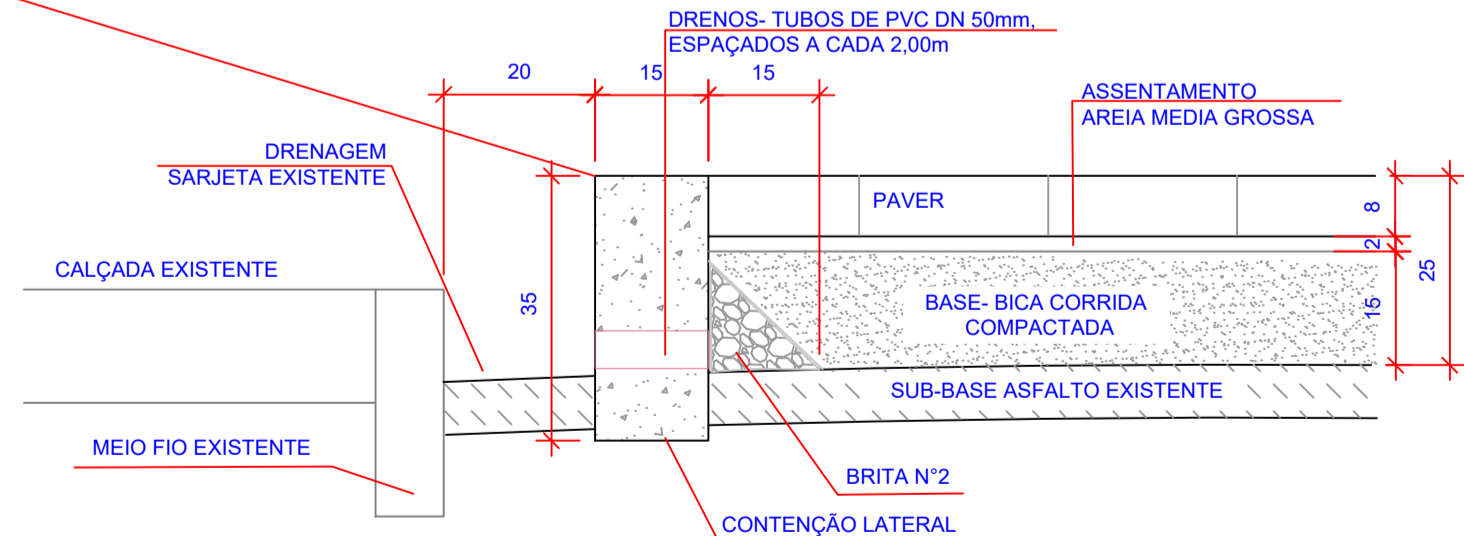


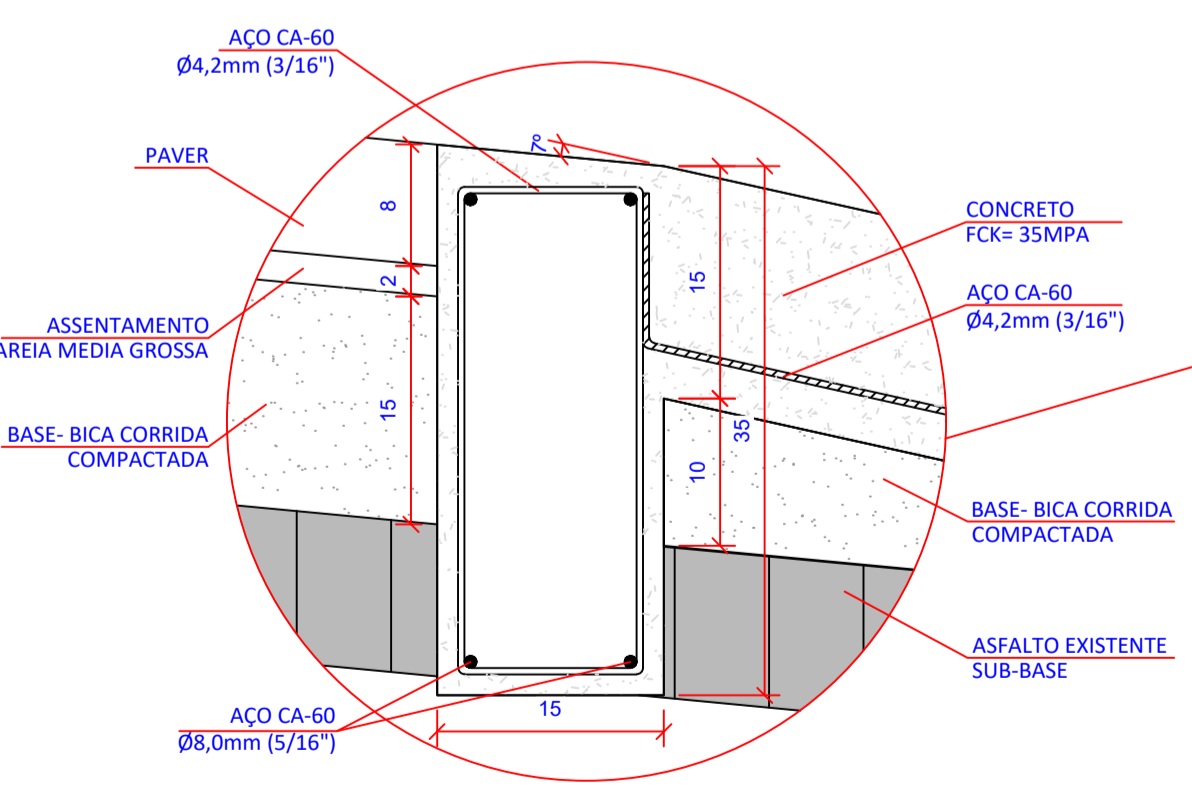
1) LOCAÇÃO DAS VIGAS DE CONTENÇÃO
ESCALA 1:200



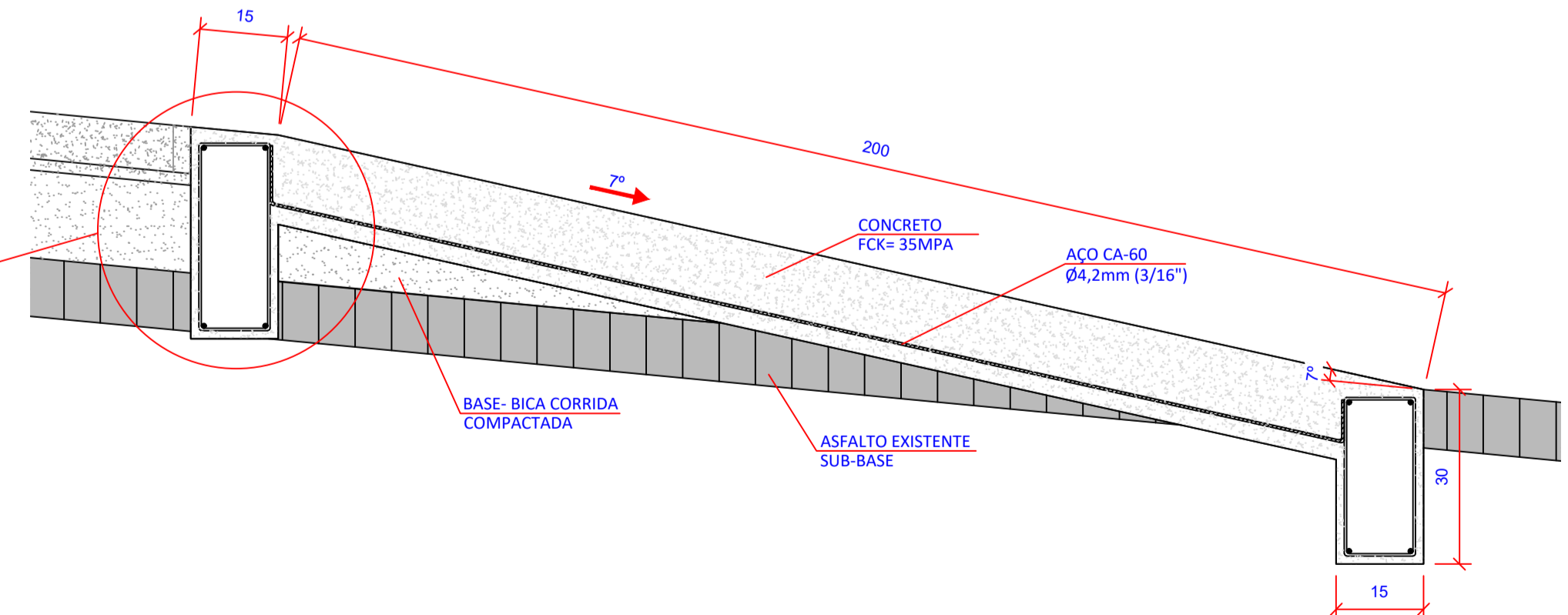
3) DETALHE 01 - AMPLIADO DAS ARMADURAS
ESCALA 1:5



2) DETALHE 01 - PERFIL TIPO VIGA DE CONTEÇÃO LATERAL
ESCALA 1:10



5) DETALHE 02 - AMPLIADO DAS ARMADURAS E CAMADAS
ESCALA 1:5



4) DETALHE 02 - PERFIL TIPO RAMPA DE ACESSO
ESCALA 1:10

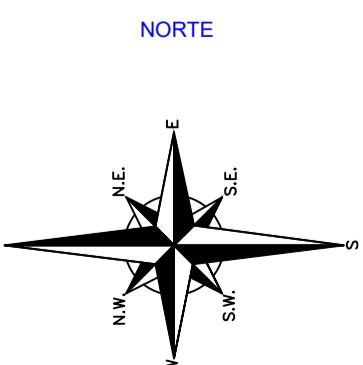
- LEGENDA**
- MURO
 - MEIO-FIO PADRÃO DNIT
 - PAVIMENTAÇÃO (PAVER)

- CERCA
- POSTE

CONVENÇÕES CARTOGRÁFICAS

PAVER P/ PAVIMENTAÇÃO H=8CM	A=520,00m³
AREIA FINA P/ REJUNTE DO PAVER	V= 11,00m³
AREIA MÉDIA GROSSA P/ ASSENTAMENTO DO PAVER	V= 19,00m³
PÓ DE BRITA OU BICA CORRIDA	V= 78,00m³
BRITA 02	V= 4,00m³
CONCRETO FCK= 35MPA	V= 25,00m³

AÇO CA-60 Ø4,2mm (3/16")	L= 2580,00m
AÇO CA-60 Ø8,0mm (5/16")	L= 810,00m
MEIO-FIO PADRÃO DNIT	L= 28,00m
TUBO DE PVC DN 50mm	L= 7,00m
TUBO DE PVC DN 200mm	L= 25,00m



Nº	REVISÃO	DATA
0	EMISSÃO ORIGINAL	15/02/2022
A	REVISÃO CONFORME ATA 22/02/2022	23/02/2022
B		
C		
D		
E		
F		
G		

PROJETO	MPB	DATA
DESENHO	VJP	15/02/2022
CONFERIDO	MPB	15/02/2022
APROVADO	PMC	
A. E. S. N.		



PREFEITURA MUNICIPAL
SANTO AMARO DA IMPERATRIZ - SC
SECRETARIA DE PLANEJAMENTO



ESTUDOS E PROJETOS DE MELHORIAS DA INFRAESTRUTURA VIÁRIA
RECAPEAMENTO ASFÁLTICO, SINALIZAÇÃO E IMPLANTAÇÃO DE FAIXA
ELEVADA NO BAIRRO CALEMBÁ
LOCAÇÃO DAS VIGAS DE CONTENÇÃO E DETALHES

1) TODAS AS DIMENSÕES ESTÃO EM METROS, A MENOS QUE SE INDIQUE O CONTRÁRIO.