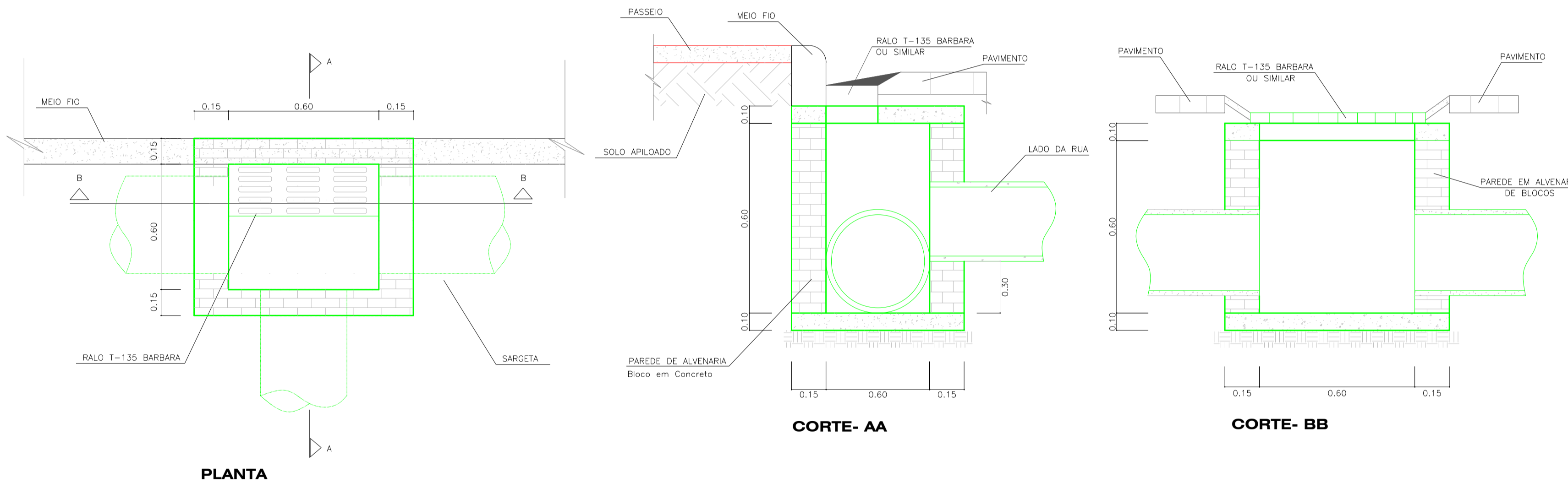


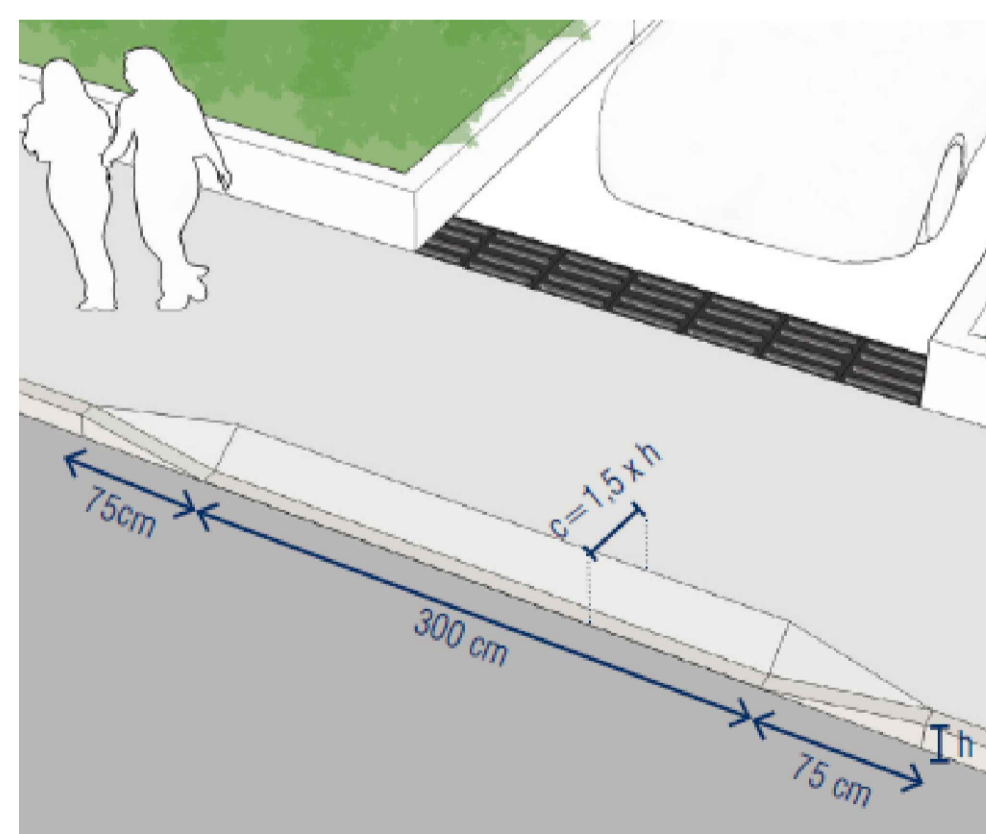
CALÇADA COM REVESTIMENTOS A REMOVER / SOLO
 Camada de regularização de base (material granuloso e=5cm / concreto e=5cm)
 Camada de argamassa (e=5cm)
 Revestimento com placa cimentícia (e=2cm - 45x45cm) - Fck=35MPa

CALÇADA DE CONCRETO
 Camada de regularização da superfície (argamassa e=var.)
 Revestimento com placa cimentícia (e=2cm - 45x45cm) - Fck=35MPa

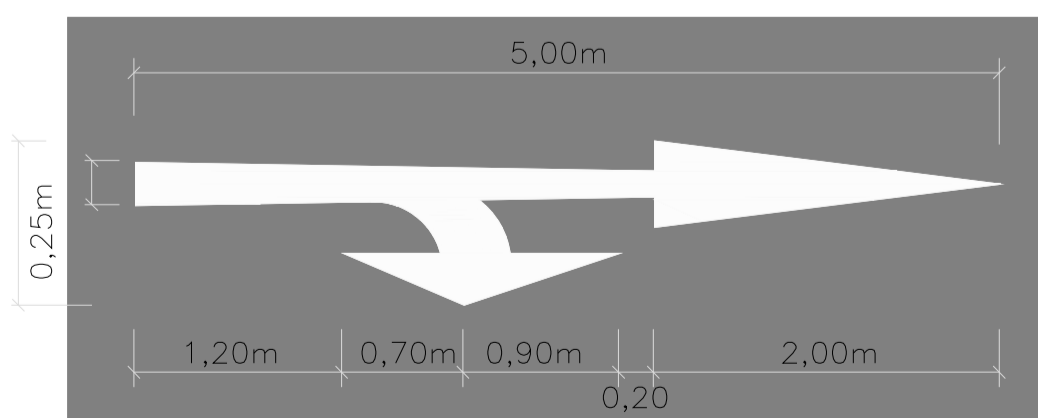
01 SEÇÃO DO PAVIMENTO GENÉRICO
s/ escala



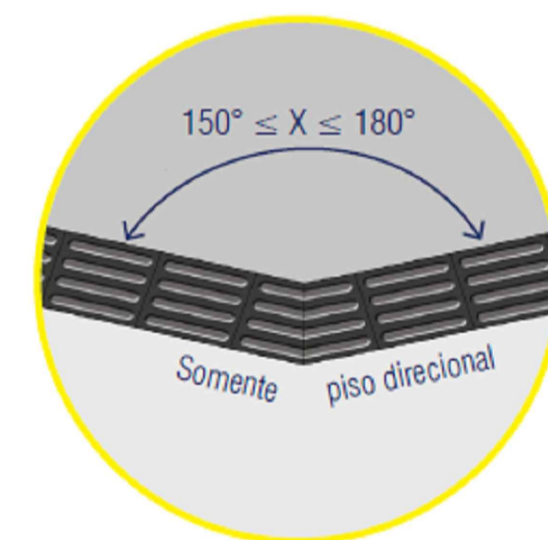
02 DETALHE DA CAIXA DE CAPTAÇÃO DE ÁGUAS PLUVIAIS
s/ escala



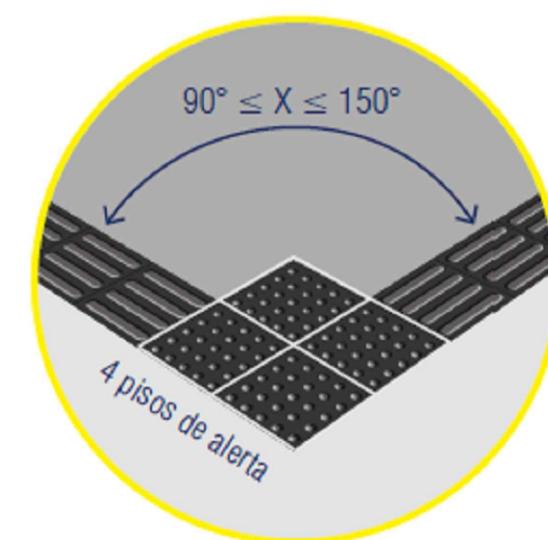
03 DETALHE REBAIXO DO MEIO FIO
s/ escala



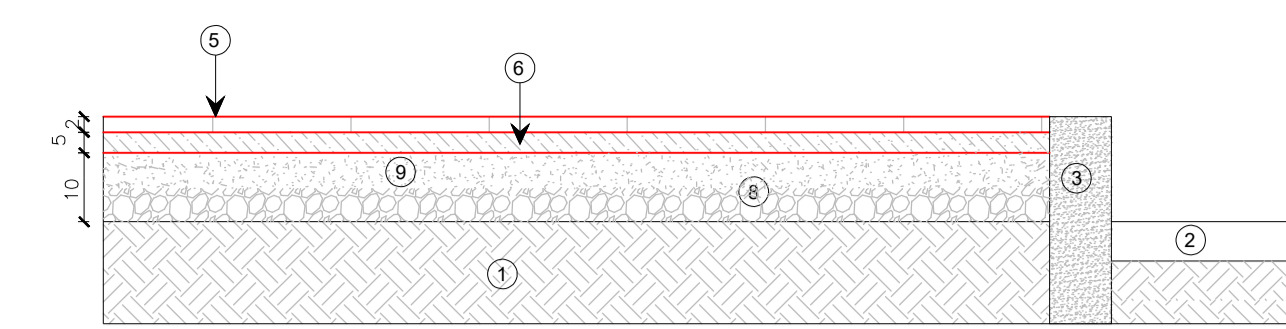
04 SINALIZAÇÃO HORIZONTAL
s/ escala



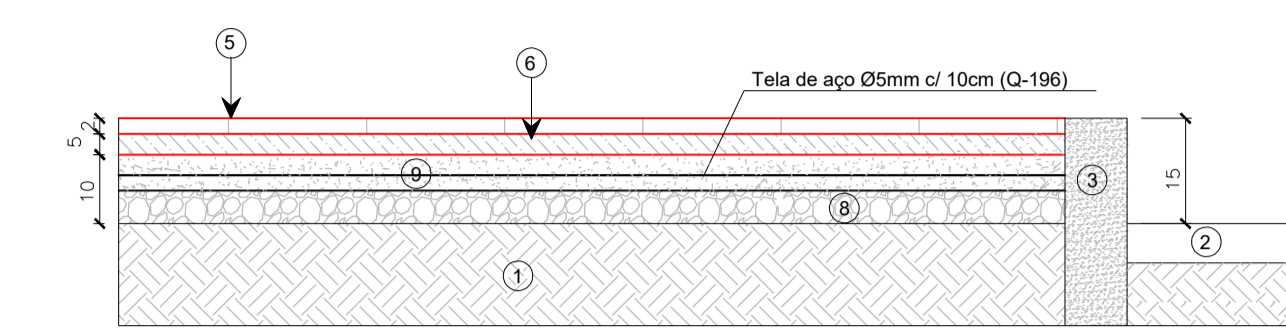
05 MUDANÇA DE DIREÇÃO 01
s/ escala



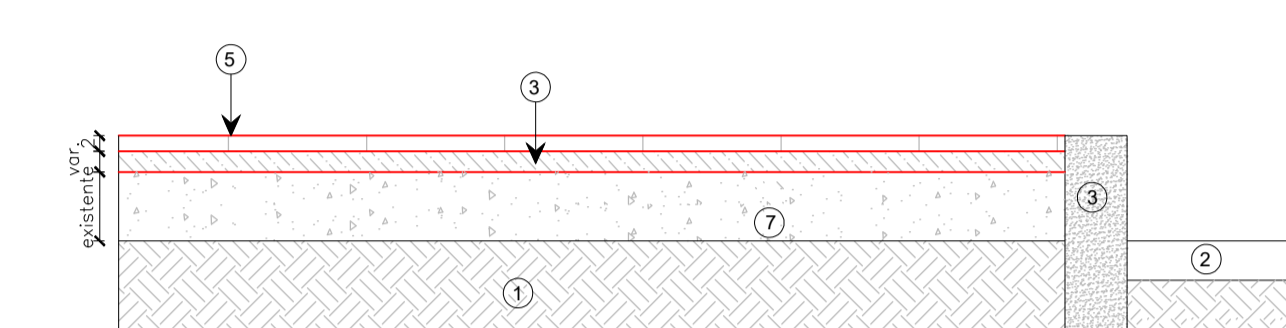
06 MUDANÇA DE DIREÇÃO 02
s/ escala



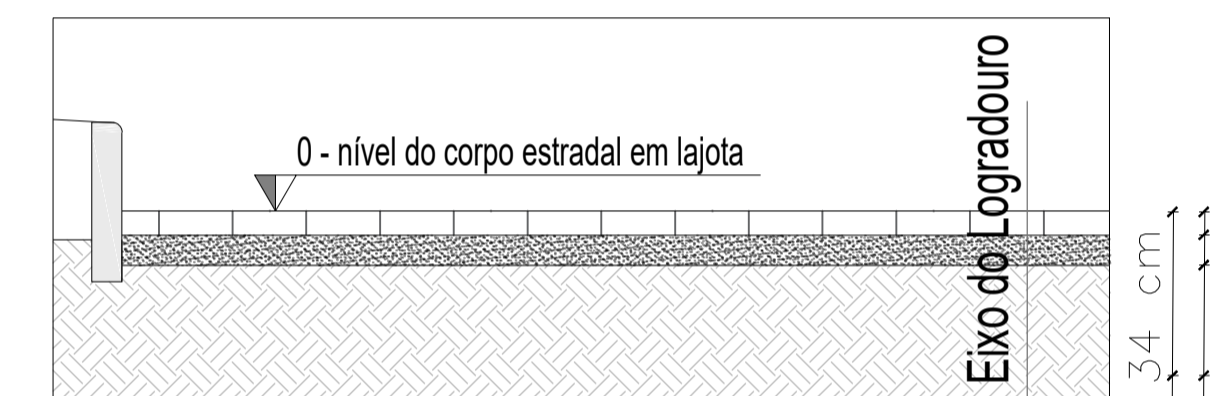
07 SEÇÃO GENÉRICA DA CALÇADA
s/ escala



08 SEÇÃO DA CALÇADA COM MALHA DE AÇO
s/ escala

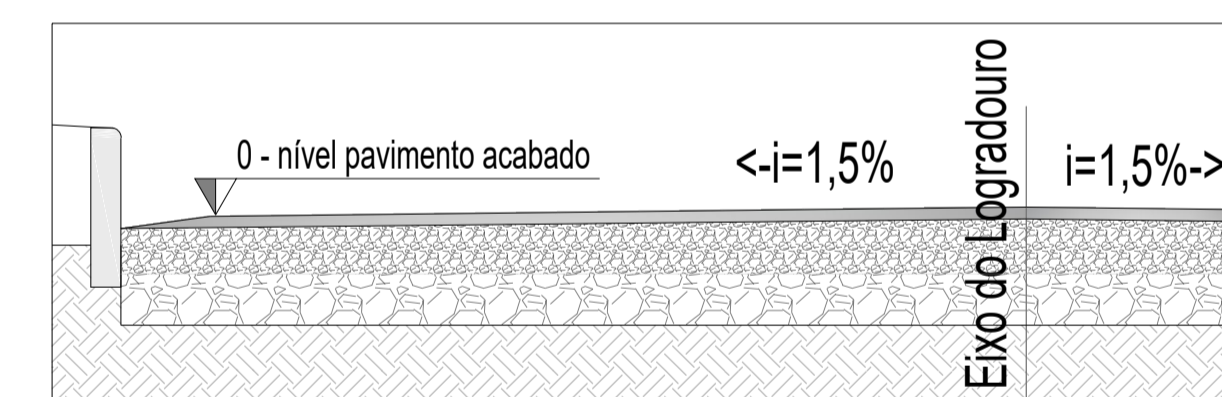


09 SEÇÃO DA CALÇADA DE CONCRETO COMPLEMENTADA
s/ escala



10 SEÇÃO DO LEITO ESTRADAL ATUAL
s/ escala

Revestimento de lajota sextavada (8cm) a ser retidado
 Camada de areia a ser removida
 Camada de solo a ser removido



11 SEÇÃO DO LEITO ESTRADAL COM PAVIMENTAÇÃO ASFÁLTICA
s/ escala

Camada de revestimento asfáltico usinado à quente de 4cm
 Camada de base de 15 cm com CBR=60%
 Camada de sub-base de 15cm com CRB=20%
 Subleito

LEGENDA

- 1 LEITO DA ESTRADA
- 2 CAMADA DE CAUQ A SER APLICADA (e=4cm)
- 3 MEIO-FIO
- 4 PISO TÁTIL DIRECIONAL (e=2cm)
- 5 PLACA DE CONCRETO (e=2cm)
- 6 CAMADA DE ARGAMASSA (e=5cm)
- 7 CONCRETO EXISTENTE (MANTIDO)
- 8 REGULARIZAÇÃO DO SUBLEITO (e=var)
- 9 CAMADA DE CONCRETO (e=5cm)
- 10 CAMADA DE BASE/SUBBASE PARA PAVIMENTAÇÃO ASFÁLTICA (e=30cm)

PREFEITURA MUNICIPAL DE SANTO AMARO DA IMPERATRIZ

PROJETO: **PAVIMENTAÇÃO**

OBRAS: **Revitalização R. Augusto P. Schmitz**

CONTEÚDO: Detalhes

LOCAL: Rua Augusto Pedro Schmitz, Sul do Rio, Santo Amaro da Imperatriz, SC

ESCALA: indicada

CLIENTE: Prefeitura Municipal de Santo Amaro da Imperatriz

RESPONSÁVEL TÉCNICO: Carolina Brüggemann - CREA/SC 120893-6

DATA: set/2019

05/05